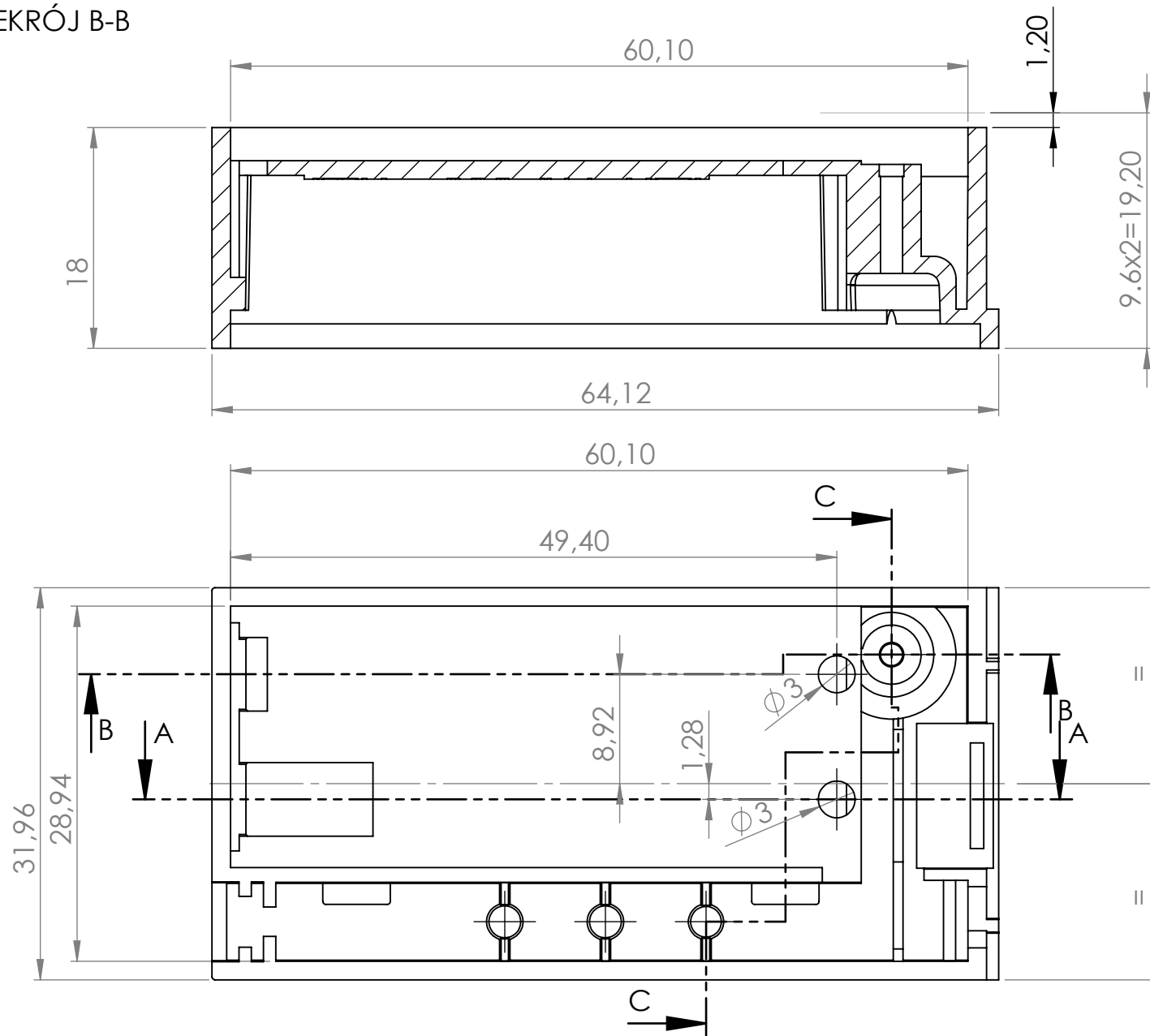
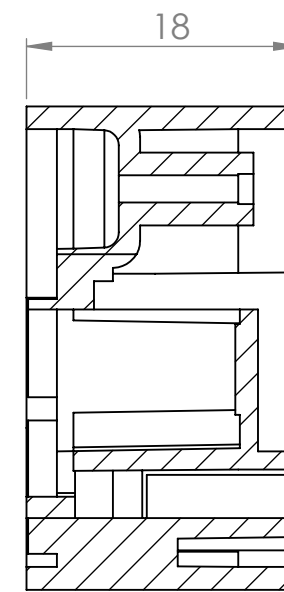


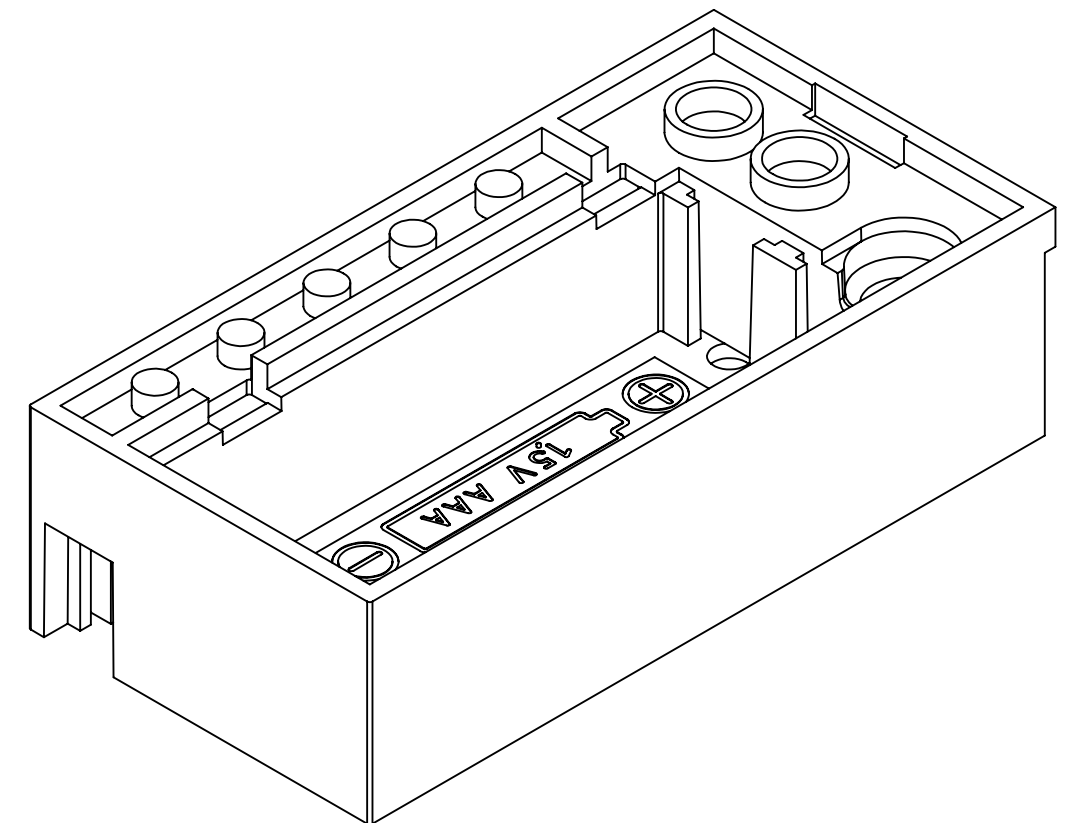
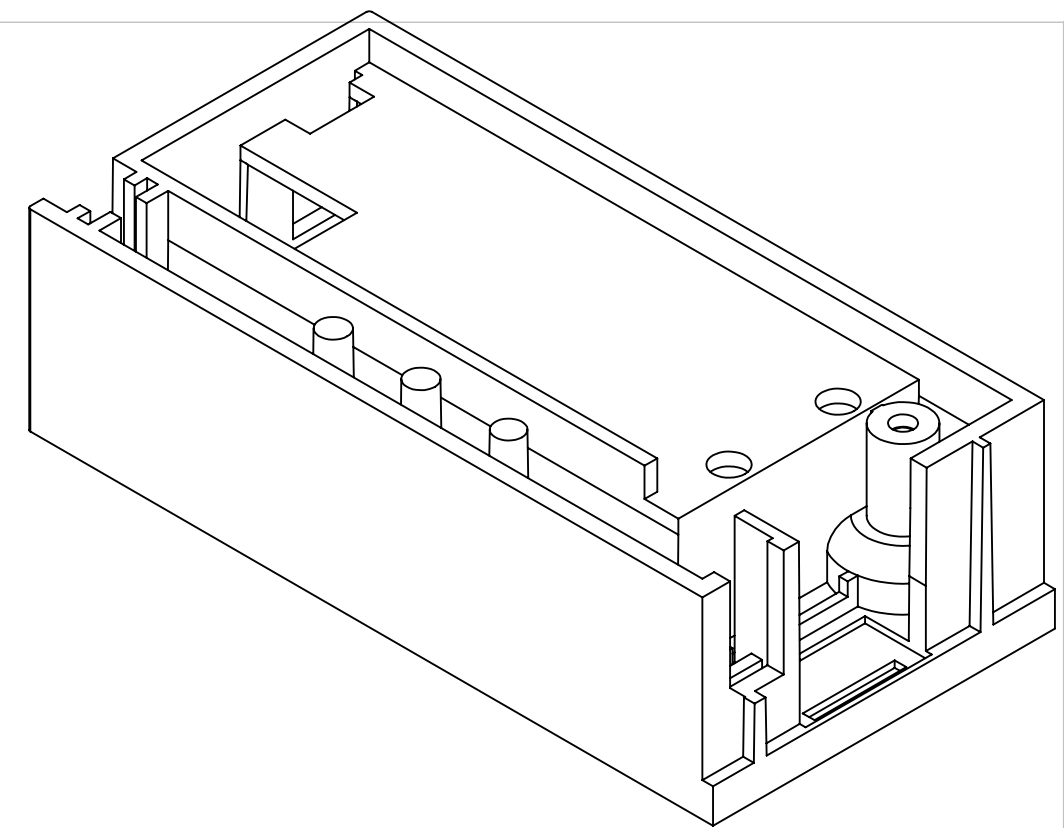
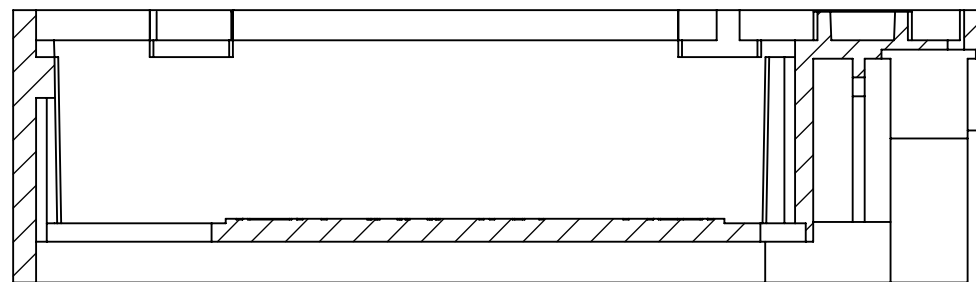
PRZEKRÓJ B-B



PRZEKRÓJ C-C



PRZEKRÓJ A-A



	podstawa		ABS	podz.2:1
nr.części	nazwa części	il.sztuk	materiał	uwagi
konstruował	G.Chmielewski		<p><b>pojemnik elektromiki</b>                      4x8 2h-2xAAA  <b>GC-074-0</b></p>	
sprawił				
zatwierdził				