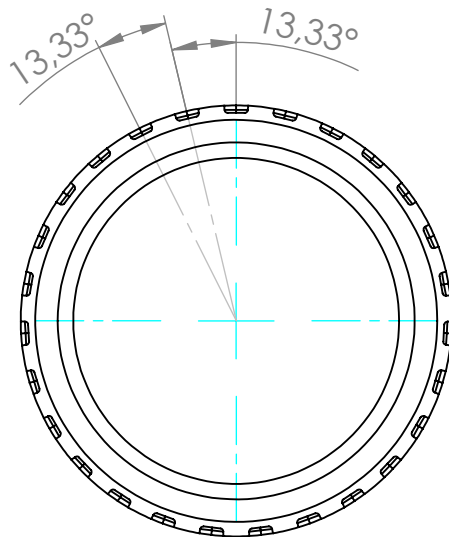
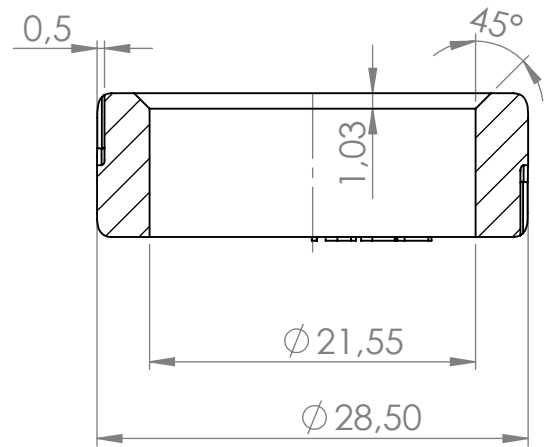


PRZEKRÓJ A-A



wymiary gniazda

	opona sportowa		elastomer	podz.2:1
nr.części	nazwa części		il.sztuk	materiał
konstruował	G.Chmielewski	14.10.2014	opona sportowa	
sprawdził				
zatwierdził				
			GC-093	