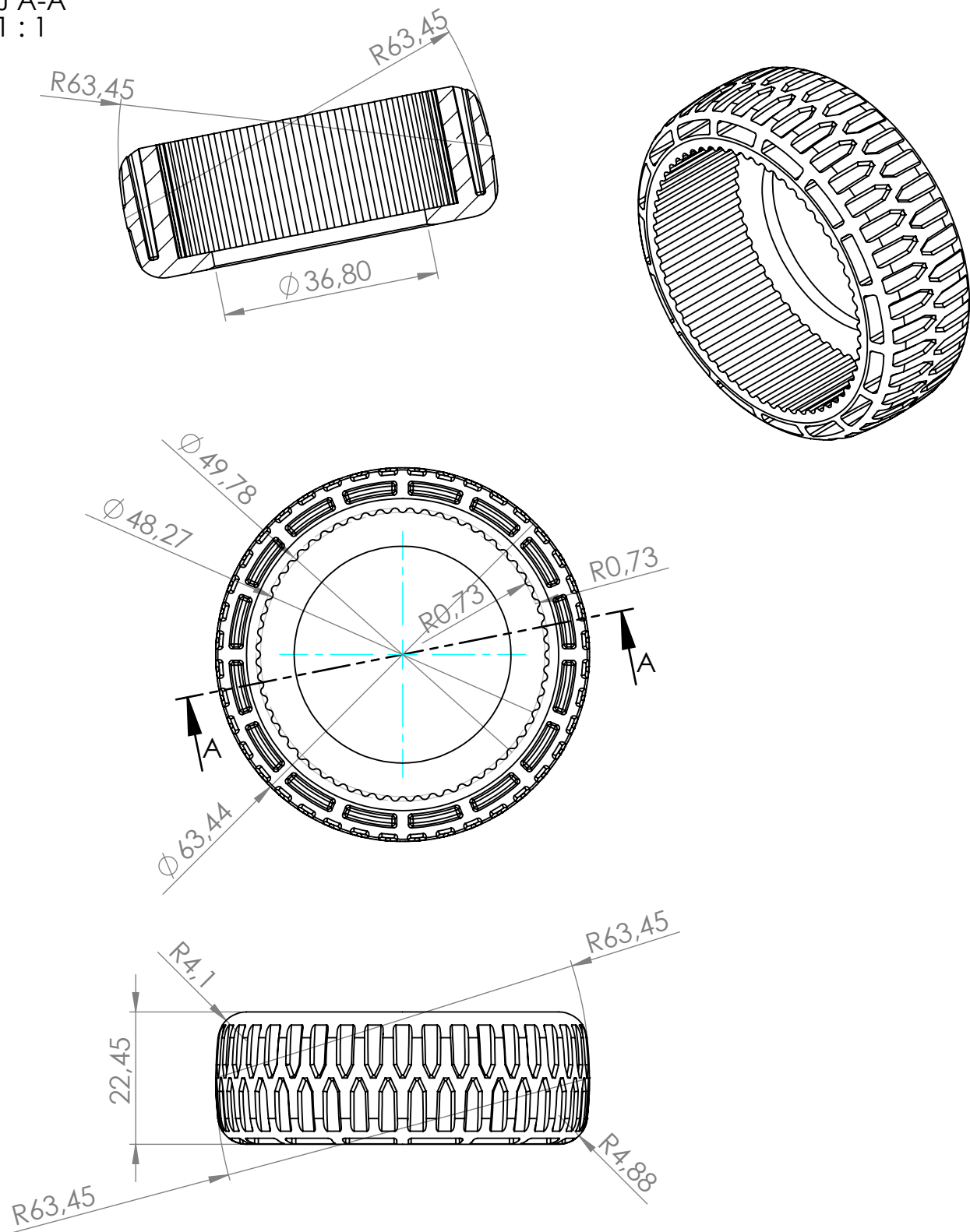


PRZEKRÓJ A-A
SKALA 1:1



| | | | | |
|-------------|--------------------|------------|---------------------|----------|
| | opona big wypraska | | elastomer | podz.1:1 |
| nr.części | nazwa części | | materiał | uwagi |
| konstruował | G.Chmielewski | 30.09.2014 | opona big GC-089 | |
| sprawdził | | | | |
| zatwierdził | | | | |